

TRACTOR DE ORUGAS XLT

MOTOR

Marca	CASE/FPT
Modelo	F4HE9684K*J105
Tipo	Electrónico, diesel, 4 tiempos, inyección directa, turboalimentado, certificación Tier 3
Cilindros	6
Diámetro y carrera	104 x 132 mm (4,09" x 5,2")
Cilindrada	6700 cm ³ (408,86 pulg ³)
Inyección directa	Common Rail
Combustible	Diésel
Filtro de combustible	Con rosca, con tamiz de filtro
Sistema de enfriamiento	Líquido
Rotaciones del motor - rpm	
Alta – punto muerto sin carga	2.200 ± 50
Nominal – plena carga	2.200
Ralentí bajo	800 ± 25
Potencia a 2.200 rpm – ISO 14396	
Bruta (SAE J1349)	130 hp (97 kW)
Neta (SAE J1349)	118 hp (88 kW)
Torque a 1.400 rpm	
Bruto	589 Nm (434,42 lbf.pié)
Neta	567,5 Nm (418,56 lbf.pié)
Lubricación del motor	"Lubricación forzada" con sistema de refrigeración de los pistones por chorro de aceite
Ángulo de operación	
Transversal	35°
Longitudinal	45°
Filtro de aceite	Reemplazable, tipo roscado, cartucho flujo total
Radiador	
Aletas por pulgadas	6
Ventilador	Accionamiento mecánico por correa Diámetro 662 mm (2' 2")

TREN DE FUERZA

Sistema Hidrostático con circuito cerrado de dos vías	
Bomba	Pistones axiales y flujo variable
Motor	Pistones axiales y cilindrada variable
Fuerza de tracción máxima	214 kN (48109 lbf)
Transmisión	Controlada por palanca única de control electrónico
Filtro de aceite	Cartucho reemplazable con filtración de hasta 4 micrones con tela de succión de malla de 100 mesh
Velocidades de desplazamiento	
Avance	9,7 km/h (6,0 mph)
Marcha atrás	9,7 km/h (6,0 mph)
Freno de estacionamiento	SAHR (Aplicado mediante la acción de resortes, liberado hidráulicamente)
Frenos direccionales	Hidrostático
Control final	2 reducciones de engranajes helicoidales para salida planetaria
Relación de reducción	61.4:1
Enfriamiento de la transmisión	
Tipo	Intercambiador de calor
Área da colmena	5.445 cm ² (844 pulg ²)

NOTA: La medida se calcula utilizando la oruga estándar. Aumenta la velocidad de desplazamiento en 4% y reduce la fuerza de tracción en 4% con oruga C.E.L.T. opcional.

SISTEMA ELÉCTRICO

Alternador	65 A
Baterías	2x 12 V en serie, libre de mantenimiento 750 A CCA a -18°C
Tensión	24 V

SISTEMA HIDRÁULICO

Flujo de la bomba a 2.200 rpm en 2.830 psi (195 bar)	132 l/min (34,9 gpm)
Cilindros de elevación PAT	2
Diámetro del cilindro	108 mm (4,25 pulg)
Diámetro del vástago del cilindro	50,8 mm (2,00 pulg)
Carrera	445 mm (1 pie 6 pulg)
Cilindros de inclinación de la lámina PAT	2
Diámetro de cilindro	127 mm (5 pulg)
Diámetro del vástago del cilindro	63,5 mm (2,50 pulg)
Carrera	381 mm (1 pie 3 pulg)
Cilindros de inclinación PAT	1
Diámetro del cilindro	127 mm (5 pulg)
Diámetro del vástago del cilindro	63,5 mm (2,50 pulg)
Carrera	120 mm (4,72 pulg)

AMBIENTE DEL OPERADOR

Cabina

ROPS/FOPS cerrada con aire acondicionado
Joystick único para velocidad y dirección
Asiento ajustable con revestimiento en tejido y suspensión neumática
Cinturón de seguridad retráctil de 50,8 mm (2 pulg)
Apoyabrazos regulables
Dos apoyapiés;
Espejo retrovisor
Tres limpiaparabrisas
Luz de techo
Conector para accesorios de 12 V
Techo tapizado
Alfombra

Luces de advertencia

Filtro de aire
Alternador
Indicador de diagnóstico de fallas
Temperatura del líquido de enfriamiento del motor
Presión del aceite del motor
Filtro hidráulico
Bajo nivel de combustible
Freno de estacionamiento accionado
Indicador de servicio de mantenimiento
Filtro de la transmisión
Presión de carga de la transmisión

Indicadores

Tensión de la batería
Nivel de combustible
Horómetro digital
Tacómetro
Diagnóstico
Recordatorio de servicio
Temperatura de aceite de la transmisión
Indicador de la velocidad de transmisión
Temperatura del líquido de enfriamiento

Alarmas sonoras

Temperatura del líquido de enfriamiento del motor
Presión de aceite del motor
Bajo nivel de combustible
Temperatura de aceite del sistema hidráulico/hidroestático

CAPACIDADES DE SERVICIO

Tanque de combustible	300 l (79 gal 1 ct)
Aceite del motor con filtro	16,4 l (4 gal 1 ct)
Aceite de motor sin filtro	15,6 l (4 gal)
Sistema enfriamiento del motor	25,5 l (6 gal 3 ct)
Tanque hidráulico	98,4 l (25 gal 4 ct)
Reductor final de cada lado	14,2 l (3 gal 3 ct)
Cada rodillo inferior	330 ml (0,35 ct)
Cada rueda guía	460 ml (0,48 ct)
Cada rodillo superior	280 ml (0,30 ct)

PESO OPERATIVO

Unidad equipada con cabina, tanque de combustible lleno, operador de 77 kg (170 lb), gancho de tracción delantera, guías de la oruga, hoja PAT. 14.038 kg (30.948 lb)

VERSIÓN XLT

Orugas extralargas	13.625 kg (31.134 lb)
Pesos	
Barra de tracción	66 kg (146 lb)
Ripper	1.043 kg (2.300 lb)
Protección de los rodillos	134 kg (295 lb)
Protector forestal	63 kg (139 lb)

OTRAS ESPECIFICACIONES

TREN DE RODAJE

Ajuste de la tensión de las orugas	
Inyección de grasa	
Chassi	Bipartido y fabricado en acero de construcción
Longitud de la oruga en el suelo	
XLT (Extralargas)	2.590,8 mm (8' 6")
Paso de la oruga	
Distancia entre la zapata	175,4 mm (6,9")
Altura de la garra de la zapata	51 mm (2")
Diámetro del pasador	36,58 mm (1,44")
Diámetro del buje	
Oruga CLT (Case Lubricated Track)	62 mm (2,44")
Número de zapatas	43
Rodillos	
Inferiores (cada lado)	7
Superior (cada lado)	2
Diámetro de los rodillos Inferiores	
	190 mm (7,5")
Diámetro de los rodillos Superiores	
	140 mm (5,5")

ÁREA DE LA ORUGA

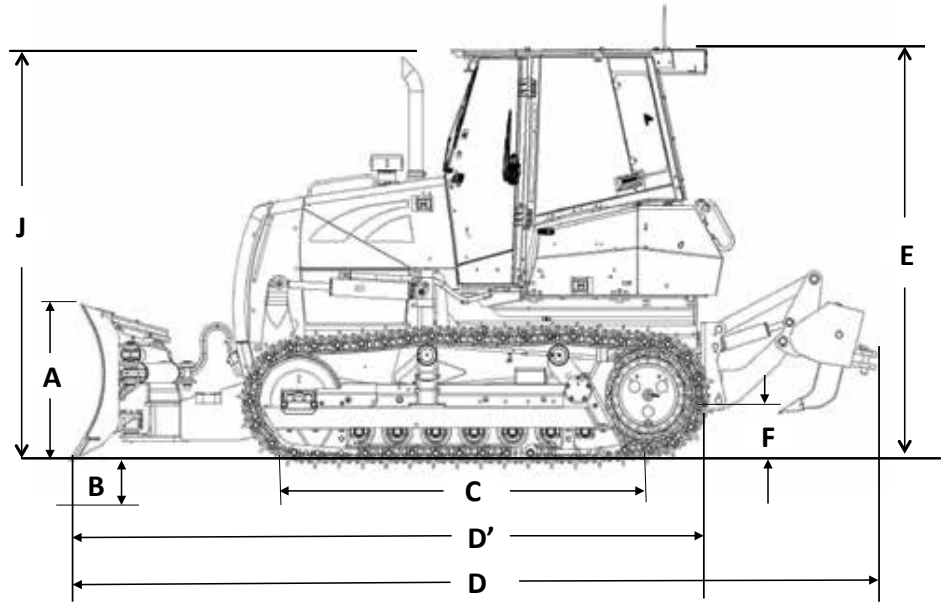
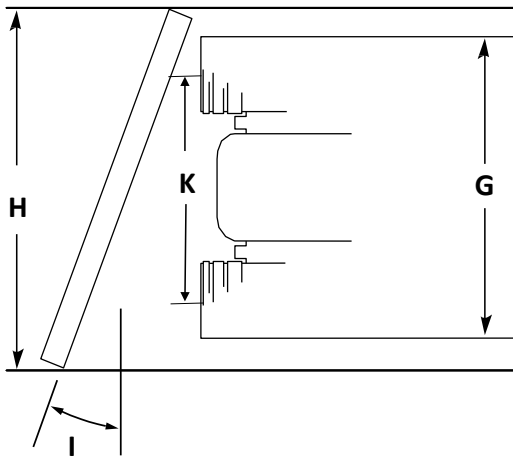
Ancho de la zapata	508 mm (1' 8")
Área da la oruga no solo	2,63 m ² (28,30 pie ²)

HOJA

Inclinación de la hoja variable	55° a 60°
Velocidad de elevación	483 mm/seg (19 pulg/seg)
Hoja reversible y reemplazable	
Ancho PAT	203,2 mm (8")
Espesor PAT	19,1 mm (0,75")
Longitud	2.158 mm (7' 1")
Cantidad	1

RIPPER

Penetración máxima	478 mm (1' 7")
Ancho	1.712 mm (5' 7")
Ancho de corte	1.635 mm (5' 4")
Espacio libre máximo sobre el solo	343 mm (1' 1,5")
Cantidad máxima de dientes	3
Separación entre los dientes con 3 dientes	785 mm (2' 7")
Cilindro hidráulico de doble acción	
Diámetro	101,6 mm (4")
Currera	254 mm (10")
Diámetro del vástago	50,8 mm (2")
Fuerza de penetración	93,5 kN (21.019 lbf)



DIMENSIONES - HOJA PAT

XLT (orugas extralargas) PAT

A. Altura de la hoja	1.120 mm (3' 8")
B. Profundidad de la hoja en el suelo	483 mm (1' 7")
C. Longitud de la oruga en el suelo	2.590 mm (8' 6")
D. Longitud con hoja en posición recta y escarificador	5.973 mm (19' 7")
D'. Con hoja en posición recta y barra de tiro	4.786 mm (15' 8")
E. Altura hasta el borde superior de la cabina	2.882 mm (9' 5")
F. Altura libre sobre el suelo	379 mm (1' 3")
G. Ancho hasta los extremos de las orugas	2.286 mm (7' 6")
H. Ancho de hoja con inclinación máxima	2.769 mm (9' 1")
Ancho de hoja apoyada en el suelo	3.048 mm (10')
I. Ángulo de ataque de la hoja	25°
J. Altura hasta el escape	2.849 mm (9' 4")
K. Trocha de la oruga	1.778 mm (5' 10")
Ancho de la zapata	508 mm (1' 8")
Área de la oruga en el suelo	2,63 m ² (28,30 pie ²)
Presión sobre el suelo	0,47 bar (6,80 psi)
Capacidad de la hoja SAE	2,9 m ³ (3,76 yd ³)
Elevación de la hoja sobre el suelo	965 mm (3' 2")
Oscilación de la hoja (hasta 8,3°)	439 mm (1' 5")

Los diseños son solo para fines ilustrativos y pueden no representar precisamente a la unidad.

EQUIPO ESTÁNDAR

Ambiente del operador

Consulte la página 2

Motor

CASE/FPT F4HE9684K*J105 Certificación Tier 3
Tensor automático de la correa del ventilador
Enfriador del aceite del motor
Filtro de combustible
Filtro de aire con junta radial de elementos dobles
Prefiltro tipo turbina
Alternador de 65 A
(2) Baterías 750 A CCA 12V
Sistema de enfriamiento con radiadores protegidos contra una posible proyección de arena. Excelente acceso para mantenimiento por medio de paneles laterales del motor.

Tren de fuerza

Circuito cerrado de 2 vías de variación de velocidad automática con accionamiento hidrostático y control electrónico que ajusta la potencia y la velocidad de forma independiente para cada oruga durante el giro o la contrarrotación.

Controles finales

Reducción triple de los controles finales.
Freno de estacionamiento del tipo SAHR (aplicado por resorte y liberado por presión hidráulica).

Hoja

Con ajuste manual de inclinación de 55° a 60°. Control de la hoja con una única palanca (electrohidráulica) del lado derecho del operador, con infinitas posiciones variables para controlar las seis funciones de la hoja (hacia arriba, hacia abajo, inclinación hacia la izquierda y la derecha, oscilación del lado izquierdo y derecho).

Tren de rodaje

Ajuste hidráulico de las orugas por medio de inyección de grasa.
Cadenas lubricadas CASE (CLT).
Pasadores sellados y lubricados, rodillos inferiores y superiores sellados y lubricados.
Guías de la oruga delantera y trasera.

Ripper

3 dientes con 3 posiciones

Otros

Paquete antivandalico
Aviso sonoro de marcha atrás
Bocina
Luces de trabajo:
2 delanteras
1 trasera
Interruptor general de apagado
Espejo interior
Predisposición para sistema de monitoreo SiteWatch
Gancho de remolque delantero
Cinturón de seguridad: 50,8 mm (2")

EQUIPO OPCIONAL

Ambiente del operador

Limpiaparabrisas trasero.

Equipo montado en la parte trasera

Barra de tiro trasera.

Otros

Drenajes que protegen el ambiente durante el cambio de fluidos
Calentador de aire de admisión para el arranque en clima frío
Luces de trabajo adicionales, en total cuatro frontales y dos traseras
Oruga de larga duración (C.E.L.T)



Sistema de administración y monitoreo de flota por satélite o rastreo por teléfono celular.

CASE Corporation se reserva el derecho a realizar mejoras en el diseño o cambios en las especificaciones en cualquier momento sin la obligación de instalarlas en las unidades anteriormente vendidas. Las especificaciones, descripciones y materiales ilustrativos incluidos en este documento reflejan correctamente los datos conocidos hasta la fecha de publicación, aunque están sujetos a cambios sin previo aviso. Las ilustraciones pueden incluir equipamiento y accesorios opcionales y no incluir todo el equipamiento estándar.

Los equipos CASE Construction y los motores CASE/FPT son fabricados por la misma empresa: CNH Industrial Ltda.

CCEE0033 – 7/2018

CaseCE.com



Oficinas Comerciales

ARGENTINA
Ávalos 2829 Edif. 1 Piso 4°,
Complejo Urbana
Vicente López (1605) Bs. As.,
Argentina. Tel: +54 (11) 2034 1400

WESTON
3265 Meridian Parkway
Suite 124
Weston, Florida 33331
Tel: +1 (954) 659 2928 / 789 1572

Plantas de fabricación

BRASIL
Contagem – Minas Gerais – Brasil
Av. General David Sarnoff, 2237
Inconfidentes – C. P. 32210-900
Tel.: +55 31 2104-3392

Sorocaba – São Paulo
– Brasil
Av. Jerome Case, 1.801
Éden – CEP 18087-220
Tel.: +55 15 3334-1700